

お打ち合わせメモ

| | |
|------|-------|
| ご記入日 | 年 月 日 |
|------|-------|

| お客様情報 | | | |
|---------|---|----|----|
| フリガナ | | 性別 | 年齢 |
| お名前 | 様 | | |
| ご住所 | | | |
| ご連絡先 | | | |
| メールアドレス | @ | | |

お客様の個人情報お取り扱いについて

橋本エンジニアリングは、「個人情報保護に関する基本方針」を定め、お客様の個人情報を適切に取り扱い、個人情報保護に努めてまいります。なお、本プライバシーポリシーは、日本法に基づき解釈されるものとします。

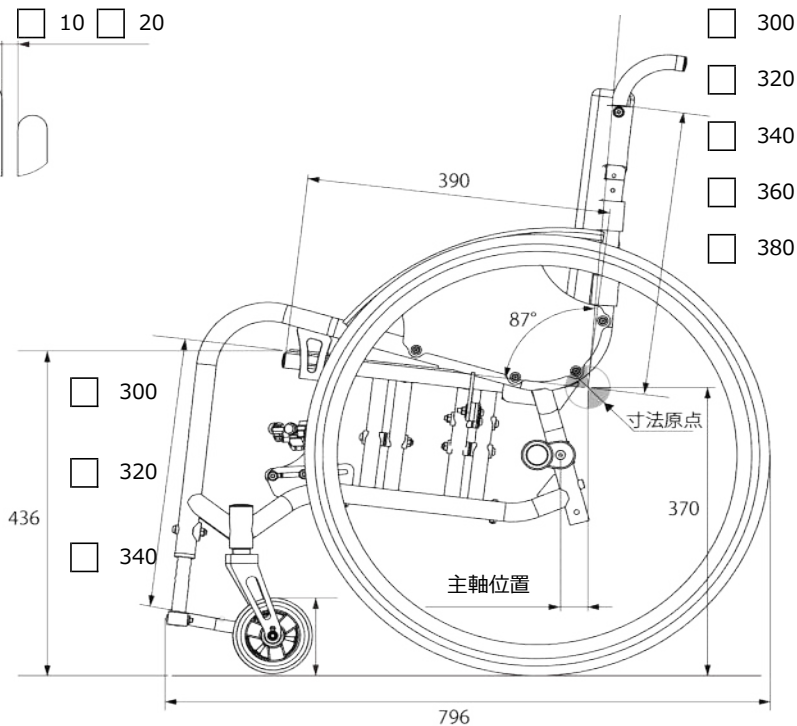
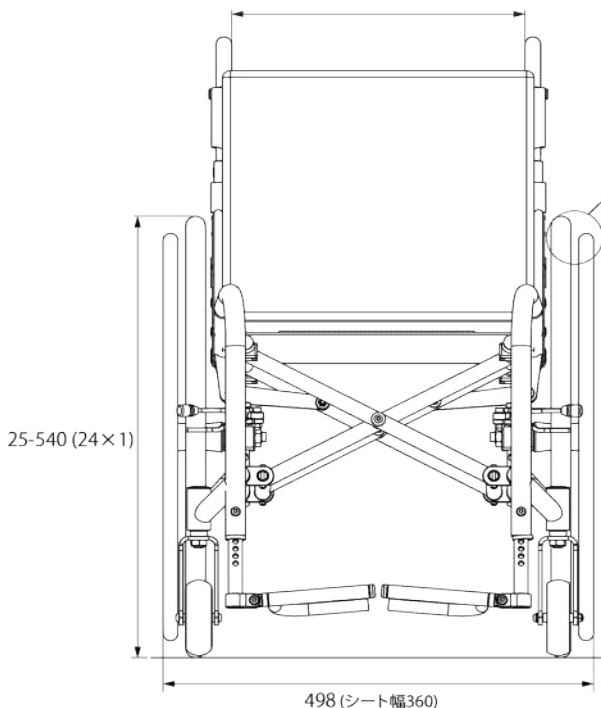
ご希望の仕様について

本体色 ブラック ピュアホワイト プラティレッド ディープブルー ダークシルバー

340 360 380
 400 420 440

10 20

300
 320
 340
 360
 380



キャスター色 (前輪) シルバー ブラック オレンジ

主輪色 (ハンドリム/ハブ 同色) シルバー ブラック オレンジ

| オプションパーツ リスト | 標準価格 |
|--------------------|---------|
| クッション | ¥15,000 |
| アームレスト | ¥30,000 |
| 介助用押して | ¥15,000 |
| 転倒防止 | ¥24,000 |
| ティッピングバー | ¥13,000 |
| 背折れ(介助用押して付ブレーキなし) | ¥41,500 |
| 車軸位置 変換アダプター -5 | ¥32,000 |
| 車軸位置 変換アダプター -65 | ¥32,000 |

| オプションパーツ リスト | 標準価格 |
|--------------------|---------|
| スピナジ-ホイール 黒 Black | ¥60,000 |
| スピナジ-ホイール 白 White | ¥60,000 |
| スピナジ-ホイール 赤 Red | ¥60,000 |
| スピナジ-ホイール 橙 Orange | ¥60,000 |
| IRC EXERACER (黒) | ¥8,640 |
| ノーバンクタイヤ | ¥16,800 |
| タックルブレーキ | ¥22,000 |
| 介助用ブレーキセット (タイヤ付き) | ¥42,000 |

* オプションパーツの標準価格は新車購入時にお取り付けする価格です。ご使用後お買い求めいただく場合は上記標準価格の他取り付け工賃等を別途申し受けます。

* スピナジ-ホイールは新車装着時に限り¥60,000でご提供いたします。タックルブレーキ価格改定しました。介助用ブレーキセット選択時は主輪/リム色は選択出来ません。

製品のお問い合わせは下記もしくは販売代理店までご連絡ください

当社製品のお買い求めは下記の安心の販売代理店まで



橋本エンジニアリング株式会社

静岡県浜松市浜北区平口5559
 TEL.053-517-6508 FAX.053-587-2289
 Webサイト WWW.hashimoto-eg.com

ご住所
 電話

ご担当