

お打ち合わせメモ

ご記入日 年 月 日

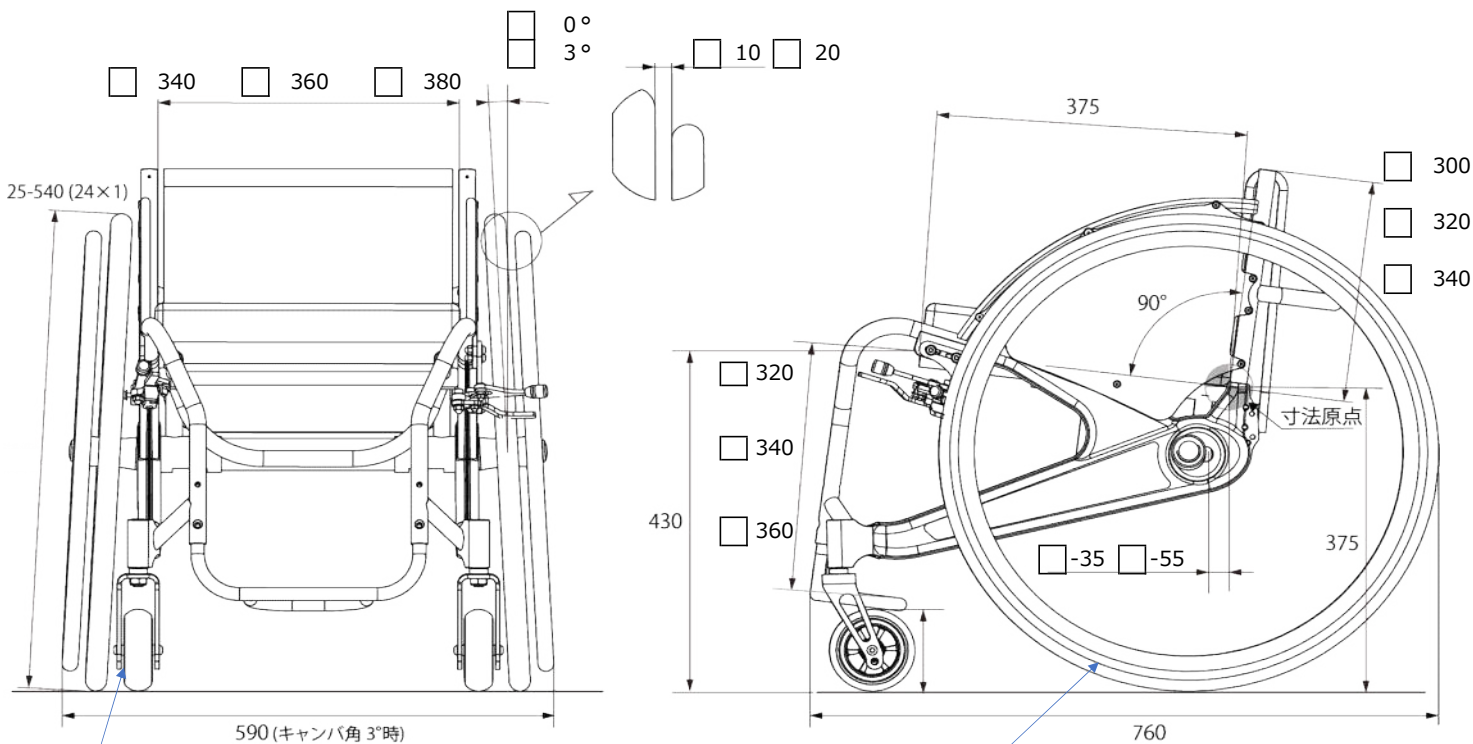
| お客様情報 | | | |
|---------|---|----|----|
| フリガナ | | 性別 | 年齢 |
| お名前 | 様 | | |
| ご住所 | | | |
| ご連絡先 | | | |
| メールアドレス | @ | | |

お客様の個人情報お取り扱いについて

橋本エンジニアリングは、「個人情報保護に関する基本方針」を定め、お客様の個人情報を適切に取り扱い、個人情報保護に努めてまいります。なお、本プライバシーポリシーは、日本法に基づき解釈されるものとします。

ご希望の仕様について

本体色 サーバルブラック アルビノホワイト プラティレッド ディープブルー



キャスター色 (前輪) シルバー ブラック オレンジ

主輪色 (ハンドリム/ハブ 同色) シルバー ブラック オレンジ

| オプションパーツ リスト | 標準価格 |
|--------------|---------|
| 押し手 | ¥16,000 |
| アームレスト | ¥26,000 |
| 介助仕様 | ¥50,000 |
| 転倒防止 | ¥15,800 |
| ティッピングバー | ¥8,000 |
| | |
| | |

| オプションパーツ リスト | 標準価格 |
|--------------------|---------|
| スピナジーホイール 黒 Black | ¥60,000 |
| スピナジーホイール 白 White | ¥60,000 |
| スピナジーホイール 赤 Red | ¥60,000 |
| スピナジーホイール 橙 Orange | ¥60,000 |
| クッション | ¥15,000 |
| ノーパンクタイヤ | ¥16,800 |
| IRC EXERACER (黒) | ¥8,640 |
| | |

* オプションパーツの標準価格は新車購入時にお取り付けする価格です。ご使用後お買い求めいただく場合は上記標準価格の他取り付け工賃等を別途申し受けます。

* スピナジーホイールは新車装着時に限り上記価格でご提供いたします。

本書をご記入の上、下記メールアドレスまたはFAXでお送りください。尚、ご記入方法及び製品に関してご不明な点がある場合は下記までご連絡ください。



橋本エンジニアリング株式会社

静岡県浜松市浜北区平口5559

TEL.053-517-6508 FAX.053-587-2289

Webサイト WWW.hashimoto-eg.com